

Okucie do klapy dwuczęściowej podnoszonej Free fold

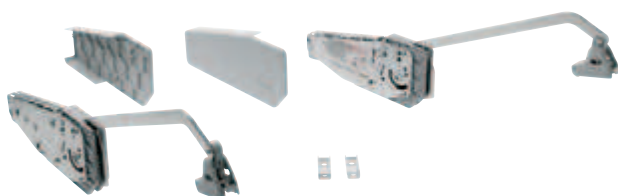
→ do klap dwuczęściowych z podziałem 1:1, drewnianych lub z ramką aluminiową



2



- oszczędność miejsca przy otwieraniu wysokich frontów dwuczęściowych
- nowoczesna stylistyka dzięki wyraźnym liniom
- minimalna siła potrzebna do otwarcia, funkcja zatrzymania w każdej pozycji i amortyzacja w kierunku otwierania i zamykania zapewniają wyjątkową jakość obsługi
- efektywny i sprawny montaż dzięki kołkom ustalającym, fabrycznie zamontowanym wkrętom euro i technice szybkiego montażu frontu



- materiał: okucie: tworzywo sztuczne, stal, zaślepka: tworzywo sztuczne
- powierzchnia/kolor: okucie: niklowane, zaślepka: szara lub biała
- możliwość regulacji: wysokości/boczna/głębokości górnego frontu (na zawiasie puszkowym) i dolnego frontu (na zawiasie środkowym), siła przytrzymująca/dociąganie pośrodku (przez okucie)

**Zakres dostawy**

1 komplet okuć do klapy dwuczęściowej podnoszonej  
2 szt. mocowania frontu do klap drewnianych lub z szeroką ramką aluminiową  
Instrukcję montażową i papierowy szablon wiertarski

**Wskazówka dotycząca zamówienia**

Zaślepki, zawiasy puszkowe do połączenia klapy z korpusem, zawiasy środkowe i ew. łącznik do wąskich ram aluminiowych należy zamówić dodatkowo.

wys. korpusu mm	ciężar klapy kg	model	nr artykułu
450–480	2,8–5,1	B1fs	372.38.600
	5,1–10,2	B3fs	372.38.602
	9,7–16,9	B4fs	372.38.603
480–530	2,6–4,9	C1fs	372.38.610
	4,9–10,2	C3fs	372.38.612
	9,3–15,9	C4fs	372.38.613
520–590	2,4–4,8	D1fs	372.38.620
	4,8–9,0	D3fs	372.38.622
	7,8–15,2	D4fs	372.38.623
	9,7–20,3	D5fs	372.38.624
580–650	2,1–4,0	E1fs	372.38.630
	4,0–8,5	E3fs	372.38.632
	6,8–12,5	E4fs	372.38.633
	10,5–17,3	E5fs	372.38.634
650–730	2,0–3,7	F1fs	372.38.640
	3,7–7,4	F3fs	372.38.642
	7,0–11,8	F4fs	372.38.643
	10,2–17,2	F5fs	372.38.644
710–790	3,6–6,2	G3fs	372.38.652
	6,1–10,8	G4fs	372.38.653
	8,5–14,4	G5fs	372.38.654
770–840	3,5–6,0	H3fs	372.38.662
	5,1–9,8	H4fs	372.38.663
	7,5–14,1	H5fs	372.38.664
840–910	4,7–8,9	I4fs	372.38.673
	6,9–12,2	I5fs	372.38.674
910–970	4,7–8,0	J4fs	372.38.683
	6,4–11,5	J5fs	372.38.684
960–1010	4,6–8,3	K4fs	372.38.693
	6,5–10,7	K5fs	372.38.694
1000–1040	4,0–7,4	L4fs	372.38.698
	5,7–10,1	L5fs	372.38.699

opakowanie: 1 komplet

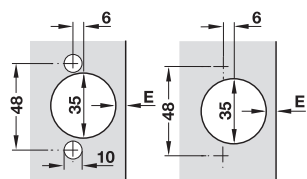
	kolor	nr artykułu
zaślepka	biała	372.37.036
	szara	372.37.031

opakowanie: 1 para

## Zawias puszkowy Häfele Duomatic 110°



Schemat  
wierceń 48/6



- materiał: puszka i ramię zawiasu ze stali
- powierzchnia: niklowana
- możliwość regulacji: regulacja boczna od  $-1,5$  do  $+4,5$  mm
- z automatycznym zamykaniem

nałożenie drzwi mm													
9	10	11	12	13	14	15	16	17	18	19	20	21	
									3	4	5	6	0
						3	4	5	6				3
odległość puszki E mm						dystans prowadnika mm							

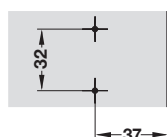
mocowanie puszki	schemat wierceń 48/6
do przykręcania	329.17.600
bez użycia narzędzi	329.17.630

opakowanie: 1 lub 50 szt.

## Prowadniki krzyżakowe Häfele Duomatic SM



Schemat wierceń

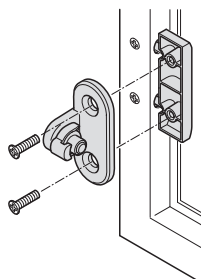


- materiał: cynkal
- powierzchnia: niklowana
- wersja: z techniką szybkiego montażu i regulacją mimośrodową
- montaż: do przykręcania wkrętami do płyt wiórowych
- możliwość regulacji: regulacja na wysokość od  $-2$  do  $+2$  mm, regulacja na głębokość od  $-0,5$  do  $+2,8$  mm

dystans D mm	nr artykułu
0	329.71.500
3	329.71.503

opakowanie: 1 lub 50 szt.

## Adapter do klap z ramką aluminiową 20 mm



- materiał: cynkal
- materiały montażowe wchodzą w zakres dostawy

powierzchnia	nr artykułu
niklowana	372.37.044

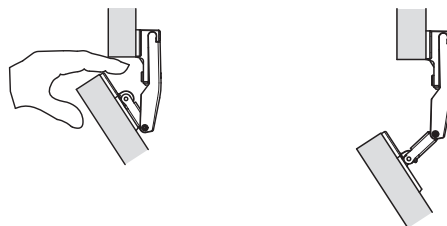
opakowanie: 1 lub 10 zestawów

## Zawias środkowy



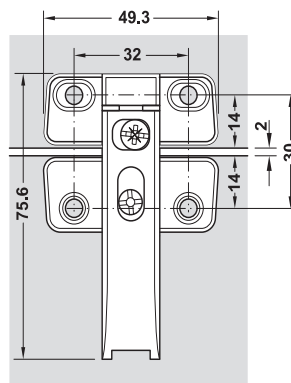
- zastosowanie: do klap drewnianych i klap z ramką aluminiową o szerokości od 20 mm
- materiał: cynkal
- powierzchnia: niklowana
- możliwość regulacji: w 3 płaszczyznach, regulacja boczna  $\pm 2$  mm, regulacja szczeliny  $-2$  do  $+1$  mm, regulacja głębokości  $\pm 1,5$  mm
- z zabezpieczeniem przed przytrzaśnięciem palców

### Zabezpieczenie przed przytrzaśnięciem palców

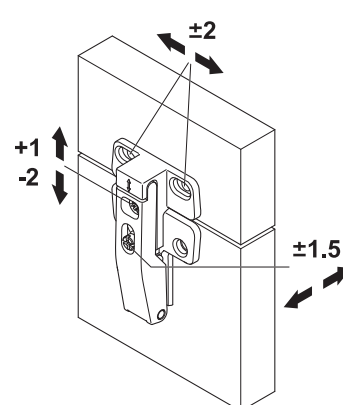


W razie przypadkowego umieszczenia palców w szczelinie między klapami zawias wyczepia się, chroniąc przed obrażeniami.

### Schemat wierceń



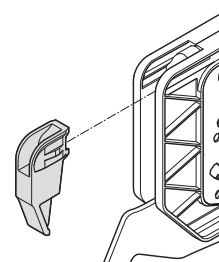
### Możliwość regulacji



montaż	nr artykułu
wkrętami do płyt wiórowych	372.64.796
wkrętami euro	372.64.797

opakowanie: 1 lub 10 szt.

## Ogranicznik kąta otwarcia

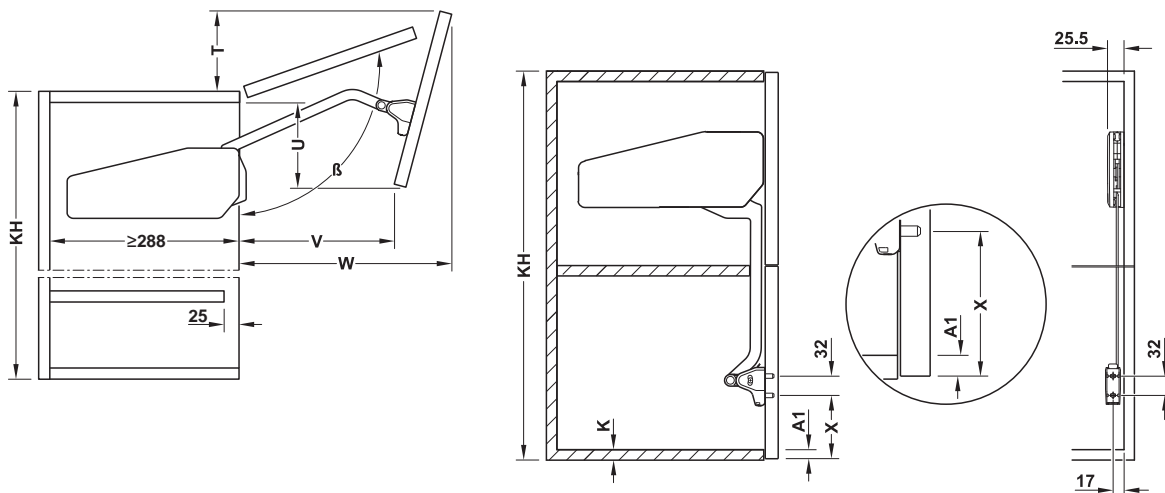


- zastosowanie: do ograniczenia kąta otwierania pary drzwi do kąta poniżej  $90^\circ$
- montaż: do wciskania

materiał	nr artykułu
tworzywo sztuczne	372.37.060

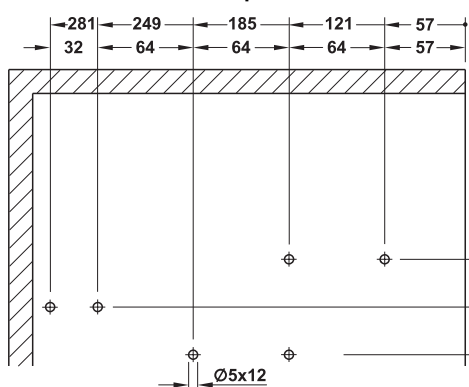
opakowanie: 1 lub 5 zestawów

Projektowanie Free fold



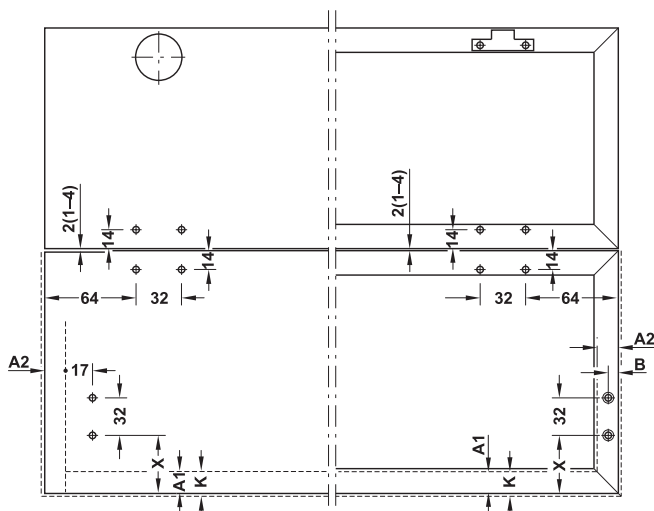
$X = KH - Y - S - (2 \times K) + A1$   
 $Y = (Q \times KH) - R - K$

Schemat wierceń w korpusie



wysokość korpusu KH mm	$\beta$ °	Q	R mm	S mm	T mm	U mm	V mm	W mm
480-530	~107-96	1,1	426	328	100-37	100-155	203-186	328-370
520-590	~107-93	1,1	466	347	106-23	112-184	213-190	347-401
580-650	~108-95	1,2	589	377	119-40	126-197	227-207	375-430
650-730	~107-94	1,2	664	409	124-38	147-224	238-215	411-470
710-790	~108-95	1,2	736	439	136-46	161-233	250-219	439-500
770-840	~108-95	1,0	644	467	146-43	179-223	267-200	466-527
840-910	~108-98	1,2	882	501	154-70	195-248	272-231	502-559
910-970	~107-98	1,1	865	533	160-78	214-246	282-225	536-588
960-1010	~107-100	1,1	915	557	170-99	228-251	295-240	560-605
1000-1040	~107-102	1,1	954	576	177-120	239-256	306-256	578-616

Obróbka frontu

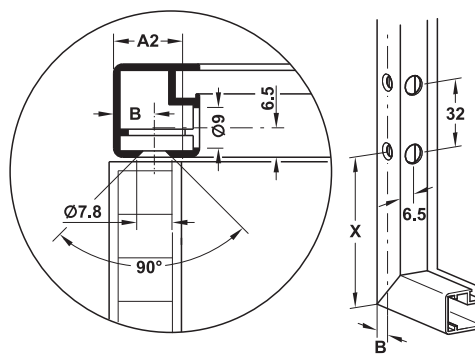


$X = KH - Y - S - (2 \times K) + A1$

Uwaga

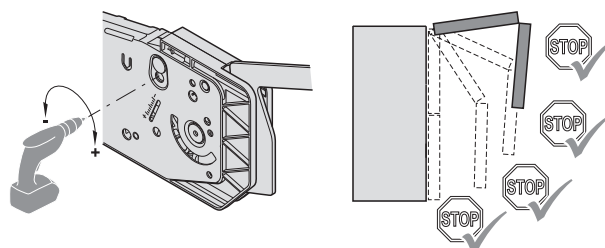
Przy klapach o szerokości >900 mm zastosować trzy zawiasy

Schemat wierceń pod adapter do klap z ramką aluminiową 20 mm



$B = A2 - 5,5$   
 $B_{\min.} = 7,0$   
 $B_{\max.} = 13,5$

Regulacja siły okucia



Ustawić we wkrętce akumulatorowej minimalny moment obrotowy. Zwrócić uwagę na identyczne ustawienie siły z lewej i prawej strony.